



LOEDO
VENTILATEUR SUR PIED 40CM
Modèle LOEDO40

MANUEL D'INSTRUCTIONS
À lire attentivement et à conserver



CONSIGNES GENERALES DE SECURITE

- Lire attentivement ce manuel avant d'utiliser l'appareil.
- Brancher l'appareil à une prise de tension de 220-240V~ 50/60 Hz uniquement.
- Maintenir cet appareil et son câble à l'écart des sources de chaleur, objets tranchants ou toute choses susceptibles de les endommager.
- Ne pas placer le cordon sous les tapis. Ne pas couvrir le cordon avec des petites couvertures, chemises ou autres éléments similaires. Placer le cordon de manière à ce qu'il soit éloigné des zones de passage et à un endroit où il n'y aura aucun risque de trébucher dessus.
- Ne pas utiliser l'appareil si le câble ou la prise de courant sont endommagés.
- Si le câble d'alimentation est endommagé, il doit être remplacé par le fabricant, son service après-vente ou des personnes de qualification similaire afin d'éviter un danger.
- Cet appareil est conçu pour un usage intérieur uniquement.
- Ne pas couvrir l'appareil lorsqu'il est en fonctionnement.
- Toujours poser l'appareil sur une surface stable, plane et horizontale.
- Avant de brancher l'appareil à l'alimentation électrique, vérifier que l'interrupteur est sur la position Arrêt.
- Ne pas toucher l'appareil, la prise, ni aucun interrupteur avec les mains humides.
- Ne pas laisser cet appareil sans surveillance lorsqu'il est en fonctionnement. Eteindre et débrancher l'appareil lorsque vous quittez la pièce pour des périodes prolongées.
- Eteindre l'appareil et le débrancher avant de le nettoyer ou pour toute intervention.
- Pour débrancher l'appareil, l'éteindre à l'aide du bouton marche / arrêt puis retirer la fiche de la prise électrique. Ne jamais tirer sur le cordon d'alimentation cela pourrait l'endommager.
- Cet appareil peut être utilisé par des enfants âgés d'au moins 8 ans et par des personnes ayant des capacités physiques, sensorielles ou mentales réduites ou dénuées d'expérience ou de connaissance, s'ils (si elles) sont correctement surveillé(e)s ou si des instructions relatives à l'utilisation de l'appareil en toute sécurité leur ont été données et si les risques encourus ont été appréhendés. Les enfants ne doivent pas jouer avec l'appareil. Le nettoyage et l'entretien par l'utilisateur ne doivent pas être effectués par des enfants sans surveillance.
- Avertissement ! Une fois l'installation terminée, il est strictement interdit de retirer les grilles de protection du ventilateur pour le nettoyage ou la maintenance.



CONSIGNES PARTICULIERES DE SECURITE

- Utiliser ce ventilateur uniquement de la manière décrite sur ce manuel.
- Ne pas brancher le ventilateur avant d'avoir fini le montage.
- Ne pas introduire les doigts dans les ouvertures du ventilateur.
- Ne jamais utiliser l'appareil sans ses grilles de protection. Ne pas utiliser l'appareil si une ou plusieurs hélice(s) est/sont fendue(s) ou endommagée(s).
- Avant tout nettoyage, s'assurer que l'appareil est éteint et débranché avant de retirer la grille de protection.
Ne pas laisser des cheveux, des voilages, des nappes, des vêtements

ou des rideaux à proximité de toutes les ouvertures de l'appareil, ils pourraient être aspirés dans l'appareil et être pris à l'intérieur des pièces mobiles internes pouvant entraîner des blessures ou des dommages. Ne pas utiliser l'appareil dans des endroits mouillés ou humides tels que les salles de bain.

- Ne pas faire fonctionner l'appareil sans qu'il ne soit fixé sur son socle ou lorsqu'il est couché sur le côté.
- Veiller à dérouler complètement le cordon d'alimentation avant l'utilisation.
- Ne jamais utiliser l'appareil dans les endroits où vous êtes susceptible d'utiliser ou de stocker de l'essence, de la peinture ou d'autres liquides inflammables.

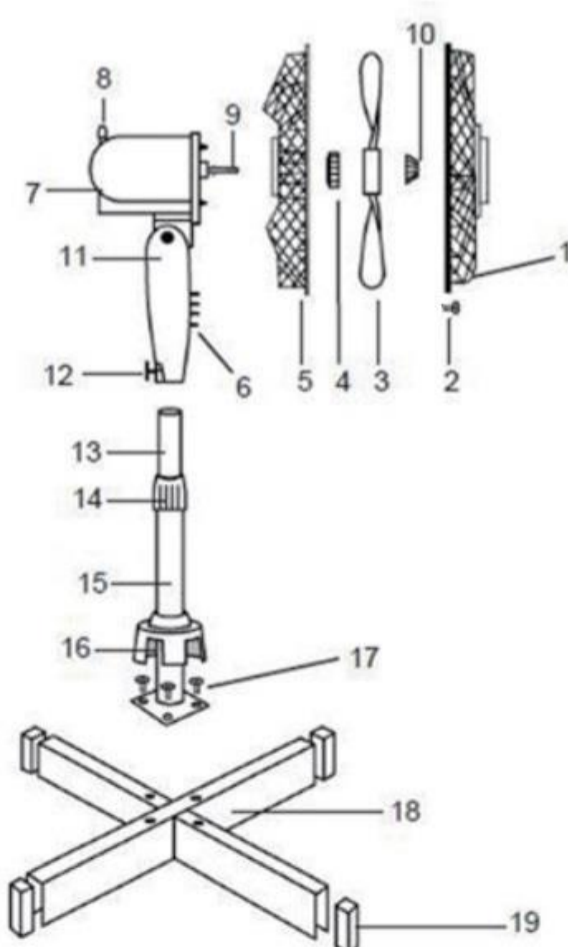
DESCRIPTION DES SYMBOLES

	Conforme aux réglementations européennes s'appliquant au produit.
	Symbole de classe II : ce symbole indique que l'appareil dispose d'une double isolation. Il ne doit pas être relié à une prise de terre.

SPÉCIFICATIONS TECHNIQUES

Modèle	LOEDO40
Tension nominale	220-240V~
Fréquence nominale	50/60 Hz
Puissance nominale	45W
Classe de protection	II
Hauteur maxi	120 cm

CARACTERISTIQUES DU PRODUIT



1. Grille avant de protection
2. Vis de sécurité avec écrou
3. Hélice du ventilateur
4. Ecrou de serrage de la grille arrière
5. Grille arrière
6. Commutateurs de vitesse
7. Boîtier du moteur
8. Bouton d'oscillation
9. Axe du moteur
10. Ecrou de serrage de l'hélice
11. Vis de pivot
12. Vis de fixation du tube
13. Tube interne
14. Capuchon du mât
15. Mât
16. Couvre-pieds (base)
17. Vis de fixation pieds croisés
18. Pieds en croix
19. Embouts de pieds

INSTALLATION

1. Assemblage de la base
 - a) Placez les éléments en croix (18) de telle sorte que les trous soient bien ajustés.
 - b) Placez le pied du mât (15) sur la croix en l'alignant avec les trous. Insérez les 4 vis (17) et fixez-les fermement.
 - c) Faites descendre le capuchon du mât (16) et l'emboîter sur la croix.
 - d) Fixez les 4 embouts de pieds (19) à chaque extrémité du pied en forme de croix (ils s'insèrent simplement).
 - e) Desserrez et tirez vers le haut le tube interne (13) en dévissant la molette de réglage du ventilateur (14). Placez le tube interne à la hauteur souhaitée et bloquez-le en resserrant la molette de réglage (14).
 - f) Placez la partie supérieure sur du tube interne et fixez-la à l'aide de la vis de fixation du tube (12).
2. Assemblage de la tête du ventilateur
 - a) Desserrez l'écrou de serrage de l'hélice (10) et l'écrou de serrage de la grille arrière (4) du carter moteur.
 - b) Placez la grille arrière (5) sur le carter moteur (7) et serrez l'écrou de serrage de la grille arrière (4).
 - c) Placez l'hélice du ventilateur (3) sur l'axe du moteur (9) et serrez-la à l'aide de l'écrou de serrage (10).
 - d) Placez la grille avant de protection (1) sur la grille arrière (5) et fixez-la à l'aide des clips de fixation de la protection.
 - e) La grille de protection doit être fixée à l'aide des vis (2) fournies.

UTILISATION

- Branchez l'appareil au réseau d'alimentation électrique.
- Le ventilateur est pourvu d'un sélecteur à 4 positions, permettant de choisir entre 3 vitesses de ventilation et la position arrêt.
 - 0 : Arrêt
 - 1 : Vitesse lente
 - 2 : Vitesse moyenne
 - 3 : Vitesse rapide
- Actionnez manuellement le commutateur en le positionnant sur la vitesse de ventilation souhaitée, comme indiqué ci-dessus.

OSCILLATION

- L'appareil peut osciller de droite à gauche, selon votre convenance.
- Le bouton d'oscillation est placé au niveau de la partie supérieure de l'appareil.
- Lorsque le bouton d'oscillation est tiré, l'appareil n'oscille pas.
- Lorsque le bouton d'oscillation est poussé, l'appareil oscille.

NETTOYAGE ET STOCKAGE

- Eteindre et débrancher l'appareil avant de le nettoyer.
- Enlever la poussière à l'aide d'un tissu propre.
- Ne jamais immerger l'appareil ou son câble électrique dans l'eau ou tout autre liquide. Ne faire pénétrer aucun liquide à l'intérieur du ventilateur.
- Ne pas utiliser de détergent, essence ou tout autre produit chimique sur l'appareil.
- Avant de ranger l'appareil, le nettoyer précautionneusement avant de le stocker, dans son emballage d'origine, dans un endroit propre et sec.

FICHE ERP

Fiche ERP			
Description	Symbole	Valeur	Unité
Débit d'air maximal	F	43,43	m ³ /min
Puissance absorbée	P	38,4	W
Valeur de service	SV	1,13	(m ³ /min)/W
Consommation d'électricité en mode <veille>	PSB	0,00	W
Niveau de puissance acoustique	LWA	52,4	dB(A)
Vitesse maximale de l'air	c	3,164	mètres/sec
Norme de mesure de la valeur de service	IEC 60879:1986 (corr. 1992)		
Coordonnées de contact pour tout complément d'information	SANGHA France, Parc du Relais, Bâtiment D, 201 Route de la Seds, 13127 VITROLLES		

RECYCLAGE (ELIMINATION DU PRODUIT EN FIN DE VIE)



Le pictogramme de la poubelle barrée indique que le produit doit faire l'objet d'un tri. Il doit être recyclé conformément à la réglementation environnementale locale en matière de déchets. En triant les produits portant ce pictogramme, vous contribuez à réduire le volume des déchets incinérés ou enfouis, et à diminuer tout impact négatif sur la santé humaine et l'environnement.

GARANTIE

L'appareil est garanti pour une période de 2 ans à compter de la date d'achat*, contre toute défaillance résultant d'un défaut de fabrication ou de matériel.

La garantie ne couvre pas la détérioration provenant d'une usure normale, d'un manque d'entretien ou de négligence, d'un montage défectueux ou d'une utilisation inappropriée.

* sur présentation du ticket de caisse

Scannez pour plus d'infos :

► Modèle LOEDO40



Fabriqué en Chine. Distribué par SANGHA FRANCE
Parc du Relais, Bâtiment D,
201 Route de la Seds, 13127 VITROLLES

MAZDA est une marque distribuée par SANGHA France qui en apporte la garantie légale de conformité.

www.mazda.net



DEPUIS

1909