

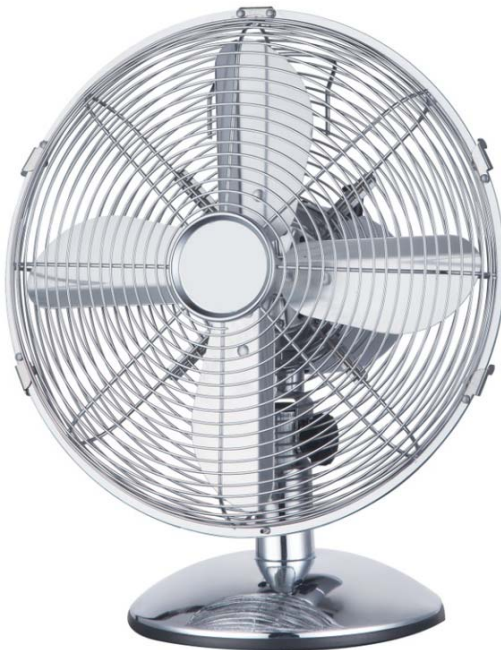


## VENTILATEUR DE TABLE 30cm ou 40cm

*Modèle MAZFT30MCMETAL (30cm / 35W)*

*Modèle MAZFT40MCMETAL (40cm / 50W)*

# MANUEL D'INSTRUCTION



**Fabriqué en Chine. Importé par SANGHA France.  
219, Avenue de Provence ZA de la Sipièrre 13 730 SAINT VICTORET**

## **CONSIGNES GENERALES DE SECURITE**

- Lire attentivement ce manuel avant d'utiliser l'appareil.
- Brancher l'appareil à une prise de tension de 220-240V~ 50 Hz uniquement.
- Maintenir cet appareil et son câble à l'écart des sources de chaleur, objets tranchants ou toute chose susceptibles de les endommager.
- Ne pas placer le cordon sous les tapis. Ne pas couvrir le cordon avec des petites couvertures, chemises ou autres éléments similaires. Placer le cordon de manière à ce qu'il soit éloigné des zones de passage et à un endroit où il n'y aura aucun risque de trébucher dessus.
- Ne pas utiliser l'appareil si le câble ou la prise de courant sont endommagés.
- Si le câble d'alimentation est endommagé, il doit être remplacé par le fabricant, son service après-vente ou des personnes de qualification similaire afin d'éviter un danger.
- Cet appareil est conçu pour un usage intérieur uniquement.
- Ne pas couvrir l'appareil lorsqu'il est en fonctionnement.
- Toujours poser l'appareil sur une surface stable, plane et horizontale.
- Avant de brancher l'appareil à l'alimentation électrique, vérifier que l'interrupteur est sur la position Arrêt.
- Ne pas toucher l'appareil, la prise, ni aucun interrupteur avec les mains humides.
- Ne pas laisser cet appareil sans surveillance lorsqu'il est en fonctionnement. Eteindre et débrancher l'appareil lorsque vous quittez la pièce pour des périodes prolongées.
- Eteindre l'appareil et le débrancher avant de le nettoyer ou pour toute intervention.
- Pour débrancher l'appareil, l'éteindre à l'aide du bouton marche / arrêt puis retirer la fiche de la prise électrique. Ne jamais tirer sur le cordon d'alimentation cela pourrait l'endommager.
- Cet appareil peut être utilisé par des enfants âgés d'au moins 8 ans et par des personnes ayant des capacités physiques, sensorielles ou mentales réduites ou dénuées d'expérience ou de connaissance, s'ils (si elles) sont correctement surveillé(e)s ou si des instructions relatives à l'utilisation de l'appareil en toute sécurité leur ont été données et si les risques encourus ont été appréhendés. Les enfants ne doivent pas jouer avec l'appareil. Le nettoyage et l'entretien par l'utilisateur ne doivent pas être effectués par des enfants sans surveillance.

## **CONSIGNES PARTICULIERES DE SECURITE**

- Utiliser ce ventilateur uniquement de la manière décrite sur ce manuel.
- Ne pas brancher le ventilateur avant d'avoir fini le montage.
- Ne pas introduire les doigts dans les ouvertures du ventilateur.

- Ne jamais utiliser l'appareil sans ses grilles de protection. Ne pas utiliser l'appareil si une ou plusieurs hélice(s) est/sont fendue(s) ou endommagée(s).
- Avant tout nettoyage, s'assurer que l'appareil est éteint et débranché avant de retirer la grille de protection.
- Ne pas laisser des cheveux, des voilages, des nappes, des vêtements ou des rideaux à proximité de toutes les ouvertures de l'appareil, ils pourraient être aspirés dans l'appareil et être pris à l'intérieur des pièces mobiles internes pouvant entraîner des blessures ou des dommages.
- Ne pas utiliser l'appareil dans des endroits mouillés ou humides tels que les salles de bain.
- Ne pas faire fonctionner l'appareil sans qu'il ne soit fixé sur son socle ou lorsqu'il est couché sur le côté.
- Veiller à dérouler complètement le cordon d'alimentation avant l'utilisation.
- Ne jamais utiliser l'appareil dans les endroits où vous êtes susceptible d'utiliser ou de stocker de l'essence, de la peinture ou d'autres liquides inflammables.

## DESCRIPTION DES SYMBOLES



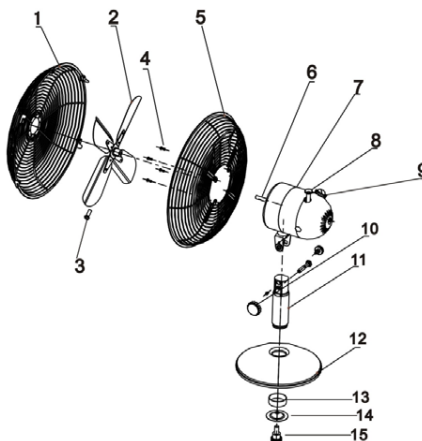
Conforme aux réglementations européennes s'appliquant au produit.

## SPÉCIFICATIONS TECHNIQUES

Modèle	MAZFT30MCMETAL	MAZFT40MCMETAL
Tension nominale	220-240 V ~	220-240 V ~
Fréquence nominale	50 Hz	50 Hz
Puissance nominale	35 W	50 W
Classe de protection	I	I

## CARACTERISTIQUES DE CE PRODUIT

1. Grille avant
2. Hélice
3. Vis de fixation de l'hélice
4. Vis de fixation de la grille arrière
5. Grille arrière
6. Axe
7. Enveloppe du moteur
8. Bouton d'oscillation
9. Sélecteur de vitesse
10. Bouton de réglage de l'inclinaison
11. Pied
12. Base
13. Anneau
14. Rondelle
15. Vis de fixation de la base



## **INSTALLATION**

1. Dévisser l'anneau et la vis de fixation de la base du pied.
2. Placer le pied dans la base et les fixer ensemble à l'aide de l'anneau de la rondelle, et de la vis de fixation de la base.
3. Dévisser le bouton de réglage de l'inclinaison et retirer le boulon de l'enveloppe du moteur, puis installer l'enveloppe du moteur sur le pied et fixer l'ensemble à l'aide du boulon et du bouton.
4. Retirer les 4 vis de l'enveloppe du moteur, installer la grille de protection arrière puis la fixer à l'aide des 4 vis.
5. Installer l'hélice sur l'axe et la fixer à l'aide la vis de fixation.
6. Monter la grille avant sur la grille arrière.

**Serrer l'écrou en bas des grilles et sécuriser l'ensemble à l'aide des clips.**

## **UTILISATION**

- Brancher l'appareil au réseau d'alimentation électrique.
- Le ventilateur est pourvu d'un sélecteur à 4 positions, permettant de choisir entre 3 vitesses de ventilation et la position arrêt.  
0 : Arrêt  
I : Vitesse lente  
II : Vitesse moyenne  
III : Vitesse rapide
- Actionner manuellement le commutateur en le positionnant sur la vitesse de ventilation souhaitée, comme indiqué ci-dessus.

## **OSCILLATION**

- L'appareil peut osciller de droite à gauche, selon votre convenance.
- Le bouton d'oscillation est placé au niveau de la partie supérieure de l'appareil.
- Lorsque le bouton d'oscillation est tiré, l'appareil n'oscille pas.
- Lorsque le bouton d'oscillation est poussé, l'appareil oscille.

## **NETTOYAGE ET STOCKAGE**

- Eteindre et le débrancher avant de le nettoyer.
- Enlever la poussière à l'aide d'un tissu propre.
- Ne jamais immerger l'appareil ou son câble électrique dans l'eau ou tout autre liquide. Ne faire pénétrer aucun liquide à l'intérieur du ventilateur.
- Ne pas utiliser de détergent, essence ou tout autre produit chimique sur l'appareil.
- Avant de ranger l'appareil, le nettoyer précautionneusement avant de le stocker, dans son emballage d'origine, dans un endroit propre et sec.

## **RECYCLAGE (ELIMINATION DU PRODUIT EN FIN DE VIE)**



Le pictogramme de la poubelle barrée indique que le produit doit faire l'objet d'un tri. Il doit être recyclé conformément à la réglementation environnementale locale en matière de déchets. En triant les produits portant ce pictogramme, vous contribuez à réduire le volume des déchets incinérés ou enfouis, et à diminuer tout impact négatif sur la santé humaine et l'environnement.

